

Развитие компетенции «Прототипирование»
в Ленинградской области



ТЕХНИЧЕСКОЕ ОПИСАНИЕ КОМПЕТЕНЦИИ

«ПРОТОТИПИРОВАНИЕ»



junior**skills**

Профессиональная сфера	Машиностроение
Название компетенции	Прототипирование
Описание компетенции	Прототипирование – представляет собой изготовление прототипов (опытных образцов) отдельных деталей, узлов или непосредственно самих изделий с использованием технологий цифрового производства, в первую очередь - 3D-печати. Использование данной технологии позволяет изготавливать детали с внутренними криволинейными отверстиями, недоступными для других методов обработки.
Актуальность компетенции	Бурное развитие трёхмерной печати началось с развитием технологий проектирования (CAD), расчётов и моделирования (CAE) и механической обработки (CAM). И сегодня сложно найти область производства, где бы не применялись 3D-принтеры: с их помощью изготавливаются детали самолётов, космических аппаратов, подлодок, инструменты, протезы и импланты, ювелирные изделия и др. Перспектива очевидна – аддитивная технология в ближайшее время станет приоритетной технологией машиностроения.
Название профессии/ специальности	Специалист по прототипированию
Обобщенная трудовая функция	Производство изделий методами аддитивных технологий/прототипирования
Цель профессиональной деятельности	Обеспечение качества и производительности при производстве изделий методами прототипирования

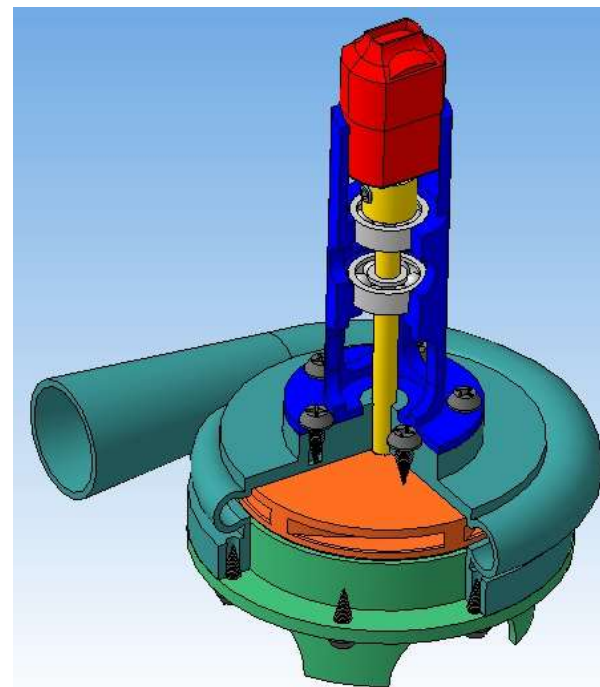
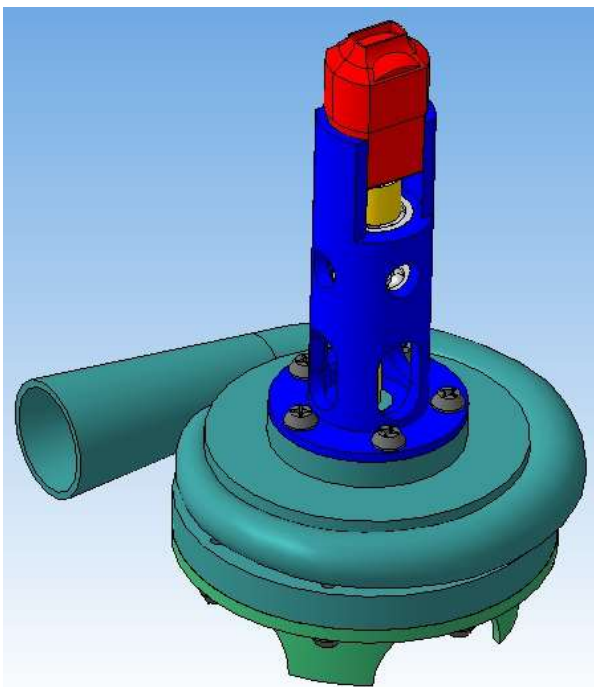


junior**skills**

КОНКУРСНАЯ ДОКУМЕНТАЦИЯ

«Разработка и прототипирование насоса водяного центробежного»

Время на выполнение задания – 12 часов



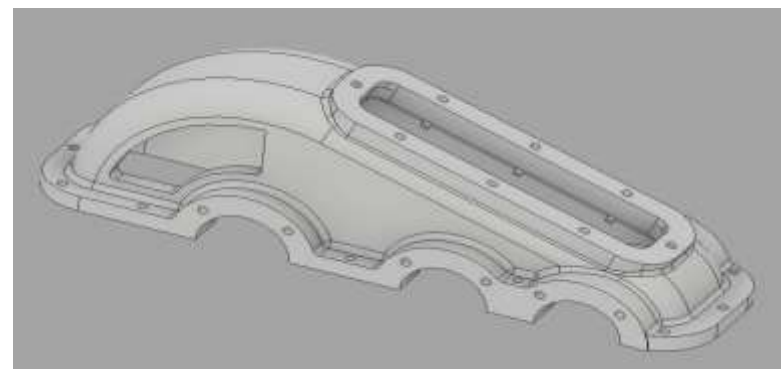
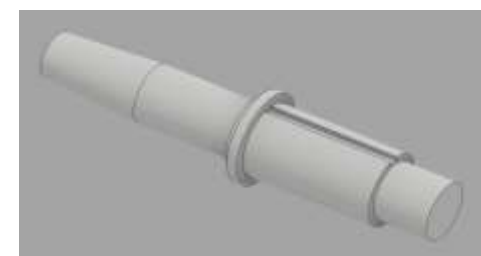
Рекомендованная конкурсная документация для
региональных чемпионатов 2016/17 гг
Конкурсное задание



КОНКУРСНАЯ ДОКУМЕНТАЦИЯ

«Разработка и прототипирование редуктора цилиндрического двухступенчатого с храповым механизмом антиреверса»

Время на выполнение задания – 12 часов



Конкурсная документация III Национального
чемпионата JuniorSkills Краснодар 2017
Конкурсное задание

РЕГИОНАЛЬНЫЙ ЧЕМПИОНАТ



Используемое программное обеспечение

Для создания чертежей и 3D-моделей деталей могут использоваться:

- АСКОН Компас 3D
- PTC Creo

Оборудование и инструменты

Для прототипирования используется один из перечисленных 3D-принтеров (Окончательный вариант оглашается в день проведения соревнований):

- Felix 3.0
- 3D-CONNEO(отечественная разработка)
- Picaso Designer

ОБОРУДОВАНИЕ И МАТЕРИАЛЫ ДЛЯ ОДНОЙ КОМАНДЫ (региональный чемпионат)

НОУТБУК С УСТАНОВЛЕННЫМ ПО ДЛЯ МОДЕЛИРОВАНИЯ	2
3D-ПРИНТЕР	1
PLA-ПЛАСТИК	1 КГ
КУСАЧКИ	1
НАБОР НАДФИЛЕЙ	1
ШКУРКА ШЛИФОВАЛЬНАЯ	1 ЛИСТ
ГУБКА АБРАЗИВНАЯ	1 ШТ.
БУМАГА (БЕЛАЯ, А4, 80Г/М2)	10
КАРАНДАШИ	2
ШТАТИВ ЛАБОРАТОРНЫЙ (ВЫСОТА 1 М, ИЛИ АНАЛОГ)	1 ШТ.
ТРУБКА СИЛИКОНОВАЯ ПРОЗРАЧНАЯ	2 М
ЦИЛИНДР МЕРНЫЙ (0.5 Л)	1 ШТ.
РУЛЕТКА (3 М)	1 ШТ.

НАЦИОНАЛЬНЫЙ ЧЕМПИОНАТ



Используемое программное обеспечение

Для создания чертежей и 3D-моделей деталей может использоваться любая полноценная САПР с подключённым генератором зубчатых передач.

Оборудование и инструменты

Для прототипирования используется 3D принтер любой модели с одним экструдером.

ОБОРУДОВАНИЕ И МАТЕРИАЛЫ ДЛЯ ОДНОЙ КОМАНДЫ (национальный чемпионат)

НОУТБУК С УСТАНОВЛЕННЫМ ПО ДЛЯ МОДЕЛИРОВАНИЯ	2
3D-ПРИНТЕР	1
PLA-ПЛАСТИК	1 КГ
КУСАЧКИ	1
НАБОР НАДФИЛЕЙ	1
ШКУРКА ШЛИФОВАЛЬНАЯ	1 ЛИСТ
ГУБКА АБРАЗИВНАЯ	1 ШТ.
БУМАГА (БЕЛАЯ, А4, 80Г/М2)	10
КАРАНДАШИ	2

Дорожная карта развития компетенции ПРОТОТИПИРОВАНИЕ в Ленинградской области

- Формирование экспертного сообщества;
- Обучение экспертов, педагогов-наставников и специалистов-практиков;
- Формирование, подготовка команд – участников движения;
- Создание регионального координационного центра JuniorSkills;
- Создание специализированные центры компетенций (СЦК);
- Проведение учебно-тренировочных сборов с проведением соревнований;
- Проведение отборочных региональных соревнований;
- Подключение индустриальных партнёров.

ФОРМИРОВАНИЕ ЭКСПЕРТНОГО СООБЩЕСТВА

Группа ВКонтакте **Прототипирование ЛО**
<https://vk.com/public149483413>

МАОУ ДО «Компьютерный центр», г. Луга
svetlana812@mail.ru

т. +7-911-974-56-74

ФОРМИРОВАНИЕ, ПОДГОТОВКА КОМАНД – УЧАСТНИКОВ ДВИЖЕНИЯ

Подготовка «на местах» (создание программ дополнительного образования соответствующей направленности)

Учебно-тренировочные сборы (осенние каникулы)

Региональный чемпионат JuniorSkills (февраль 2018 г.)