

РЕГИОНАЛЬНЫЙ ЭТАП ВСЕРОССИЙСКОЙ ОЛИМПИАДЫ  
ШКОЛЬНИКОВ 2017/2018 УЧЕБНОГО ГОДА  
ПО ОСНОВАМ БЕЗОПАСНОСТИ ЖИЗНЕДЕЯТЕЛЬНОСТИ  
16 февраля 2018 г.

Код/шифр участника

В	-	1	0			
---	---	---	---	--	--	--

НАГОРНОВ СЕРГЕЙ АЛЕКСАНДРОВИЧ

(фамилия, имя, отчество)

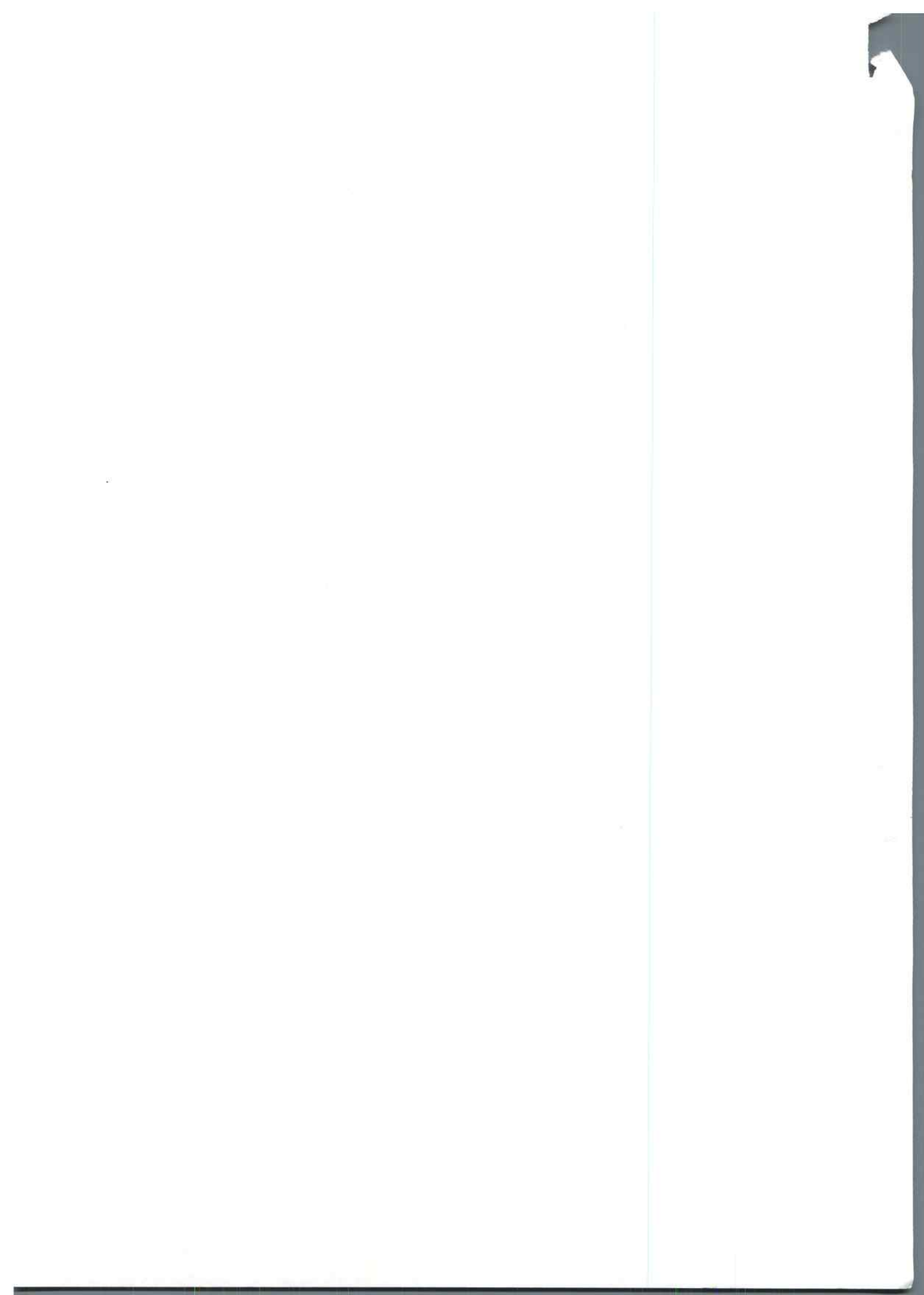
11 "А"

(класс)

МОУ СОШ №5 ГОРОДА ВСЕВОЛОЖСКА

ВСЕВОЛОЖСКИЙ РАЙОН

(полное наименование образовательной организации)



ВСЕРОССИЙСКАЯ ОЛИМПИАДА ШКОЛЬНИКОВ ПО ОСНОВАМ БЕЗОПАСНОСТИ  
ЖИЗНЕДЕЯТЕЛЬНОСТИ  
(РЕГИОНАЛЬНЫЙ ЭТАП)

ТЕОРЕТИЧЕСКИЙ ТУР

старшая возрастная группа (10-11 классы)

Код/шифр участника

B	-	1	0			
---	---	---	---	--	--	--

*Уважаемый участник Олимпиады!*

Вам предстоит выполнить теоретические (письменные) и тестовые задания.

*Выполнение теоретических (письменных) заданий целесообразно организовать следующим образом:*

- не спеша, внимательно прочитайте задание и определите, наиболее верный и полный ответ;
- отвечая на теоретический вопрос, обдумайте и сформулируйте конкретный ответ только на поставленный вопрос;
- если Вы отвечаете на задание, связанное с заполнением таблицы или схемы, не старайтесь детализировать информацию, вписывайте только те сведения или данные, которые указаны в вопросе;
- особое внимание обратите на задания, в выполнении которых требуется выразить Ваше мнение с учетом анализа ситуации или поставленной проблемы. Внимательно и вдумчиво определите смысл вопроса и логику ответа (последовательность и точность изложения). Отвечая на вопрос, предлагайте свой вариант решения проблемы, при этом ответ должен быть кратким, но содержать необходимую информацию;

- после выполнения всех предложенных заданий еще раз удостоверьтесь в правильности выбранных Вами ответов и решений.

*Выполнение тестовых заданий целесообразно организовать следующим образом:*

- не спеша, внимательно прочитайте тестовое задание;
- определите, какой из предложенных вариантов ответа наиболее верный и полный;
- обведите кружком букву, соответствующую выбранному Вами ответу;
- продолжайте таким образом работу до завершения выполнения тестовых заданий;
- после выполнения всех предложенных заданий еще раз удостоверьтесь в правильности выбранных Вами ответов;
- если потребуется корректировка выбранного Вами варианта ответа, то неправильный вариант ответа зачеркните крестиком, а новый выбранный ответ обведите кружком.

*Предупреждаем Вас, что:*

- при оценке тестовых заданий, где необходимо определить один *правильный ответ*, 0 баллов выставляется как за неверный ответ, а также, если участником отмечены несколько ответов (в том числе правильный), или все ответы;

- при оценке тестовых заданий, где необходимо определить все *правильные ответы*, 0 баллов выставляется, если участником отмечено большее количество ответов, чем предусмотрено в задании (в том числе правильные ответы) или все ответы.

Задание теоретического тура считается выполненным, если Вы вовремя сдадите его членам жюри. **Максимальная оценка - 150 баллов.**

*Желаем вам успеха!*

Общая оценка результата выполнения участником  
заданий теоретического тура

73 баллов

Председатель жюри



МОДУЛЬ 1

**ЗАДАНИЕ 1.** Перечислите, каким образом можно подать сигнал бедствия в безоблачную погоду для привлечения внимания лётчика-спасателя.

- РАЗВЕДЕНИЕ КОСТРА (ВНИМАНИЕ ПРИВЛЕЧЕТ ДЫМ И ПЛАМЯ)
- ИСПОЛЬЗОВАНИЕ ЯРКОГО ФАНАРА
- ИСПОЛЬЗОВАНИЕ ЗЕРКАЛА ДЛЯ ОТРАЖЕНИЯ СВЕТА
- ВЫПОЛНИТЬ НА ЗЕМЛЕ ИЗ ПОДРУЧНЫХ МАТЕРИАЛОВ ЗНАКИ ПОМОЩИ
- РАЗМАХИВАНИЕ ЯРКОЙ ТКАНЬЮ (ОДЕЖДОЙ)

Оценочные баллы: максимальный – 8 баллов; фактический – 5 баллов

Подписи членов жюри

**ЗАДАНИЕ 2.** Заполните таблицу, вписав переносчиков инфекционных заболеваний человека.

Насекомые-переносчики инфекционных заболеваний	
Инфекционные заболевания	Насекомое переносчик
Энцефалит, туляремия	КЛЕЩ
Малярия	КОМАР
Чума	МУХА
Дизентерия, конъюнктивит, холера	БАБОЧКА
Сыпной тиф, возвратный тиф	КЛОП

Оценочные баллы: максимальный – 6 баллов; фактический – 2 баллов

Подписи членов жюри



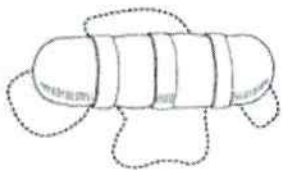
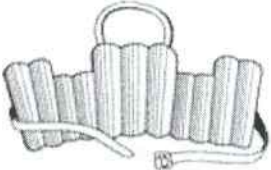

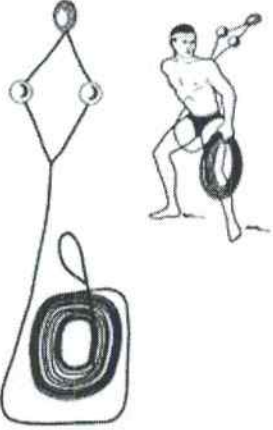
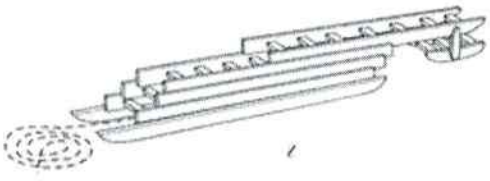
**ЗАДАНИЕ 3.** По описанию совершённого деяния определите вид преступной деятельности и впишите его в таблицу.

Деяние	Наименование преступления
Открытое, явное похищение чужого имущества	КРАЖА +
Грубое нарушение общественного порядка, выражающее явное неуважение к обществу	ХУЛИГАНСТВО +
Проявление крайней нетерпимости и насилия, устрашение населения насильственными и иными противоправными действиями с целью воздействия на принятие решений органами власти	МИТИНГ -
Массовое выступление, сопровождающееся насилием, погромами, поджогами, уничтожением имущества, применением оружия, возможно с оказанием вооружённого сопротивления власти	БУНТ

Оценочные баллы: максимальный – 4 балла; фактический – 1 балла

Подписи членов жюри

ЗАДАНИЕ 4. Заполните таблицу, вписав наименования табельных спасательных средств на воде и на льду

Графическое изображение	Наименование средства
	<p>НАДУВНОЙ ПЛОТ</p>
	<p>СПАСАТЕЛЬНЫЙ КРЕГ</p>
	<p>СПАСАТЕЛЬНЫЙ КРУГ</p>
	<p>КОНЕЦ АЛЕКСАНДРОВА</p>
	<p>СКЛАДНАЯ ПЕСТНИЦА</p>

Оценочные баллы: максимальный – 10 баллов; фактический – 4 баллов

Подписи членов жюри

*[Handwritten signatures]*

**ЗАДАНИЕ 5.** Определите по описанию внешних признаков из приведённых примеров вид пожара и впишите в таблицу соответствующую букву.

**Виды пожара:**

- а) внутренний открытый;
- б) открытый;
- в) скрытый;
- г) внутренний скрытый;
- д) наружный;
- е) внутренний.

Внешние признаки пожара	Вид пожара (буква)
Из окон здания идёт дым, огня не видно	В -
Из окон здания идёт дым, видно пламя	Д +
Горит штабель лесоматериалов на открытой площадке	Б +
Из окон здания идёт небольшой дым; внутри здания огня не видно, но концентрация дыма очень высока	Г +
Из окон здания идёт дым, внутри здания горит мебель	А +

Оценочные баллы: максимальный – 10 баллов; фактический – 8 баллов

Подписи членов жюри

ЗАДАНИЕ 6. Степень опасности химических веществ связана с путями их попадания в организм человека. Их подразделяют на 6 групп по принципу проникновения.

Перечислите их.

- ЧЕРЕЗ КРОВЬ †

- ЧЕРЕЗ КОЖУ †

- ЧЕРЕЗ ОРГАНЫ ДЫХАНИЯ †

- ЧЕРЕЗ ПИЩЕВОРИТЕЛЬНУЮ СИСТЕМУ †

- ЧЕРЕЗ СЛИЗИСТЫЕ ОБОЛОЧКИ †

- ЧЕРЕЗ ПОПОВОЙ АКТ. †

Оценочные баллы: максимальный – 12 баллов; фактический – 12 баллов

Подписи членов жюри



**ЗАДАНИЕ 7.** В промышленности, сельском хозяйстве, быту очень широкое применение находят такие АХОВ, как хлор и аммиак. Из содержания таблицы выберите признаки и свойства, характеризующие хлор и аммиак, их применение и воздействия на организм, и соотнесите их с помощью стрелок.



Оценочные баллы: максимальный – 13 баллов; фактический – 8 баллов

Подписи членов жюри

*[Handwritten signatures]*

**ЗАДАНИЕ 8.** Международное гуманитарное право – это совокупность норм, основанных на принципах гуманности и направленных на ограничение средств, и методов ведения войны и на защиту жертв вооруженных конфликтов. Перечислите лица, находящиеся под защитой международного гуманитарного права.

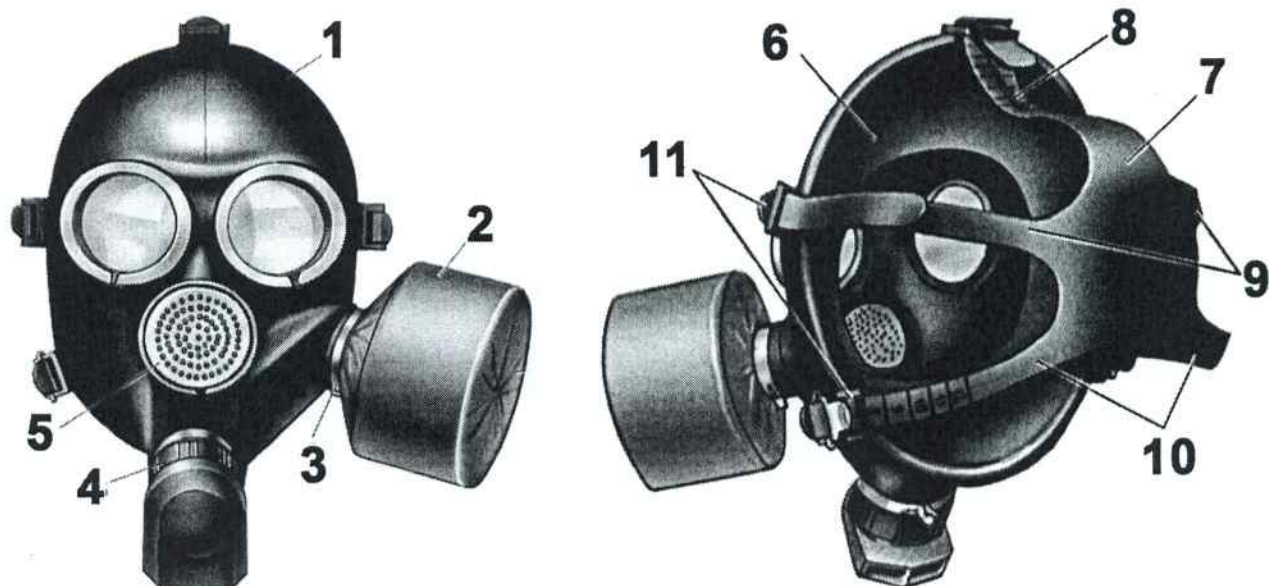
- МИРНЫЕ ЖИТЕЛИ +
- МЕДИЦИНСКИЕ РАБОТНИКИ +
- УЧЕНЫЕ
- ХУДОЖЕСТВЕННЫЕ ДЕЯТЕЛИ
- ДЕТИ
- КУЛЬТУРНЫЕ ДЕЯТЕЛИ
- ЗАСЛУЖЕННЫЕ АРТИСТЫ

Оценочные баллы: максимальный – 7 баллов; фактический – 2 баллов

Подписи членов жюри



ЗАДАНИЕ 9. Определите тип и марку изображенного на рисунке противогаза. Укажите названия составных частей противогаза, отмеченных цифрами.



Тип противогаза - ГРАНАДАНСКИЙ

Марка противогаза - ГП-7

✓

1	МАСКА
2	СМЕННАЯ КОРОБКА
3	СТЯЖКА
4	ФИЛЬТР ДЛЯ РТА
5	ФИЛЬТР ДЛЯ НОСА
6	ВНУТРЕННЯЯ ЧАСТЬ МАСКИ
7	ДЕРЖАТЕЛЬ
8	РЕГУЛЯРОВАТЕЛЬНАЯ ШКАЛА
9	СРЕДНИЕ РЕМНИ
10	НИЖНИЕ РЕМНИ
11	РАЗМЕРНАЯ СТЯЖКА

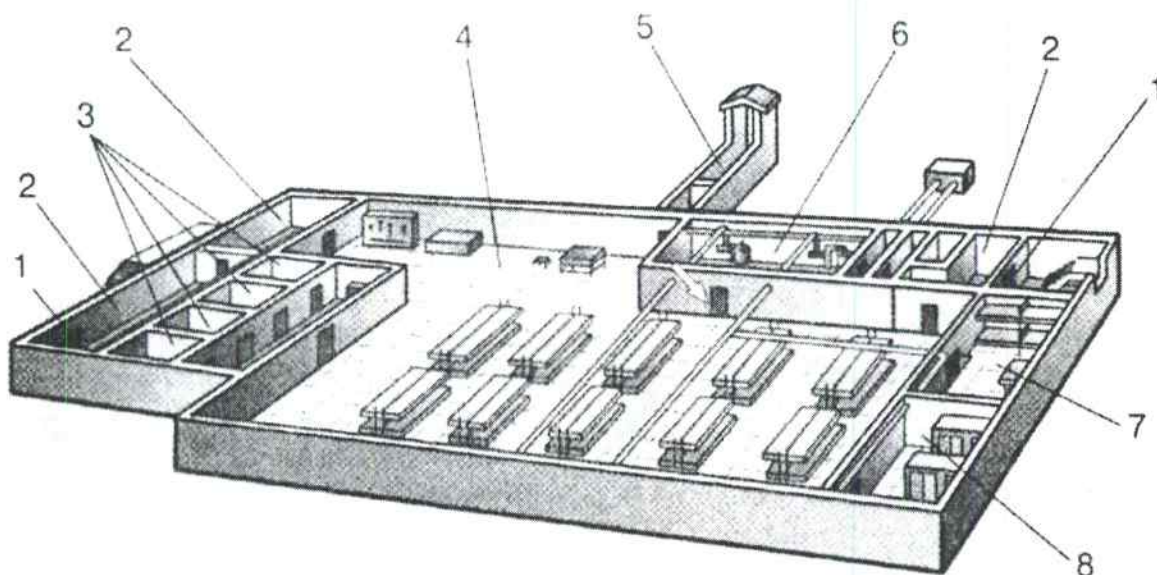
Оценочные баллы: максимальный - 13 баллов; фактический - 1 баллов

Подписи членов жюри

*Суд* *Суд* *Суд*



**ЗАДАНИЕ 10.** На рисунке изображен эскиз защитного сооружения ГО. Назовите тип защитного сооружения и перечислите его элементы, отмеченные цифрами.



Тип защитного сооружения - БУНКЕР

1	ДВЕРЬ
2	КОРИДОР ДОСМОТРА
3	КАМЕРЫ
4	ГЛАВНАЯ ПЛОЩАДЬ
5	СПУСКОВОЙ ЛИФТ
6	ДУШЕВЫЕ
7	СПАЛЬНИ
8	ЩИТОВАЯ

Оценочные баллы: максимальный – 9 баллов; фактический – 0 баллов

Подписи членов жюри

*[Handwritten signatures in blue ink]*



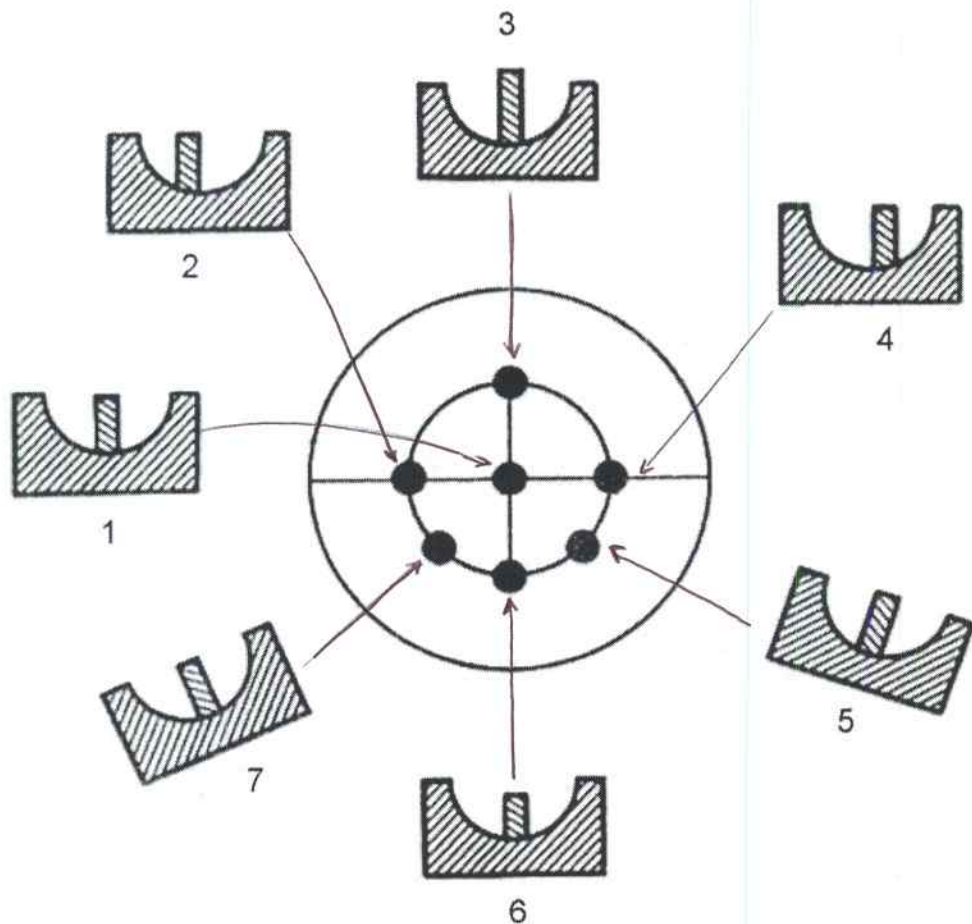
**ЗАДАНИЕ 11.** Укажите стрелками соответствие между названиями воинских формирований (левый столбец) и уровнем командования (правый столбец).

-	Звено, группа, команда		Капитан
+	Полк		Майор, подполковник
+	Дивизия		Ефрейтор
-	Рота		Полковник
-	Бригада		Полковник, генерал-майор
-	Батальон		Младший сержант
-	Армия		Генерал-майор
-	Фронт, округ		Лейтенант
-	Отделение		Генерал-лейтенант
-	Взвод		Генерал-полковник

Оценочные баллы: максимальный – 10 баллов; фактический – 2 баллов

Подписи членов жюри

ЗАДАНИЕ 12. Рассмотрите рисунок и напишите, что он иллюстрирует. Подпишите названия отдельных элементов рисунка 1-7. Укажите стрелками соответствие между этими элементами 1-7 и точками, изображенными на рисунке в центре круга.



- Этот рисунок иллюстрирует стельбу из оружия.
- Рисунки 1-7 это положение прицельного приспособления (мушки)
- Точками отмечены ~~добы~~ участки пораженные пулями
- От положения мушки зависит куда полетит патрон.
- И на сколько точным будет выстрел.

Оценочные баллы: максимальный – 16 баллов; фактический – 9 баллов

Подписи членов жюри

*[Handwritten signatures]*

**МОДУЛЬ 2**  
**Тестовые задания**

№ п/п	Тестовые задания	Макс. балл	Кол-во набранных баллов
<i>Определите один правильный ответ</i>			
1.	<p><b>При организации однодневного турпохода рекомендуется выбирать до конечной точки маршрута расстояние не более:</b></p> <p>а) 10 км в одну сторону;  <input checked="" type="radio"/> б) 15 км в одну сторону;            в) 20 км в одну сторону;            г) 25 км в одну сторону.</p>	1	0
2.	<p><b>Основным источником энергии для человека являются:</b></p> <p>а) жиры;            б) белки;            в) витамины;  <input checked="" type="radio"/> г) углеводы.</p>	1	1
3.	<p><b>Лунные сутки делятся:</b></p> <p>а) 15 земных суток;            б) 20 земных суток;            в) 25 земных суток;  <input checked="" type="radio"/> г) 29 земных суток.</p>	1	1
4.	<p><b>Элемент дороги, предназначенный для движения безрельсовых транспортных средств, называется:</b></p> <p>а) дорога;  <input checked="" type="radio"/> б) проезжая часть;            в) магистраль;            г) трасса.</p>	1	1
5.	<p><b>К кишечным инфекциям относят:</b></p> <p>а) чуму;            б) столбняк;            в) дизентерию;  <input checked="" type="radio"/> г) дифтерию.</p>	1	0

6.	<p><b>В случае аварийного приводнения самолета спасательные жилеты приводятся в рабочее состояние:</b></p> <p>а) после покидания салона самолета;</p> <p>б) после соприкосновения самолета с поверхностью воды;</p> <p>в) до соприкосновения самолета с поверхностью воды;</p> <p><input checked="" type="radio"/> г) перед выходом из салона самолета.</p>	1	0
7.	<p><b>Завладение чужим имуществом путем обмана или подлога называется:</b></p> <p>а) кража;</p> <p><input checked="" type="radio"/> б) мошенничество;</p> <p>в) грабеж;</p> <p>г) вымогательство.</p>	1	1
8.	<p><b>Умышленные деяния, за совершение которых максимальное наказание, предусмотренное УК РФ не превышает 10 лет лишения свободы относятся к:</b></p> <p>а) преступлениям небольшой тяжести;</p> <p>б) преступлениям средней тяжести;</p> <p><input checked="" type="radio"/> в) тяжким преступлениям;</p> <p>г) особо тяжким преступлениям.</p>	1	1
9.	<p><b>Химически опасные объекты строятся:</b></p> <p>а) на большом расстоянии друг от друга;</p> <p><input checked="" type="radio"/> б) с учетом розы ветров данной местности;</p> <p>в) на безопасном расстоянии от рек, водоемов, морского побережья и подземных водоносных слоев;</p> <p>г) с наветренной стороны жилых зон.</p>	1	0
10.	<p><b>Самым многочисленным по боевому составу видом Вооруженных Сил Российской Федерации являются:</b></p> <p><input checked="" type="radio"/> а) Сухопутные войска;</p> <p>б) Военно-морской флот;</p> <p>в) Воздушно-космические силы;</p> <p>г) Мотострелковые войска.</p>	1	1
11.	<p><b>Обязанности военнослужащих подразделяются на:</b></p> <p>а) общие, должностные, боевые и специальные;</p> <p><input checked="" type="radio"/> б) общие, должностные и специальные;</p> <p>в) общие, боевые и специальные;</p> <p>г) общие и специальные.</p>	1	1



Определите все правильные ответы			
12.	<p><b>Кроме никотина табачный дым содержит:</b></p> <p>а) синильную кислоту;</p> <p>б) соляную кислоту;</p> <p>в) аммиак;</p> <p>г) соединения хлора;</p> <p>д) водород.</p>	2	0
13.	<p><b>Управлять квадроциклом, согласно ПДД, можно:</b></p> <p>а) с 16 лет;</p> <p>б) имея права категории А, так как квадроцикл приравнен к мотоциклу;</p> <p>в) с 18 лет;</p> <p>г) имея удостоверение тракториста-машиниста, так как квадроцикл приравнен к самоходной машине;</p> <p>д) имея водительское удостоверение любой категории.</p>	2	2
14.	<p><b>К запрещающим дорожным знакам относится:</b></p> <p>а) таможня;</p> <p>б) опасность;</p> <p>в) железнодорожный переезд без шлагбаума;</p> <p>г) уступите дорогу.</p>	2	1
15.	<p><b>К заболеваниям, сопровождающимся инфекцией дыхательных путей относится:</b></p> <p>а) грипп;</p> <p>б) чума;</p> <p>в) туляремия;</p> <p>г) дифтерия;</p> <p>д) корь;</p> <p>е) малярия.</p>	3	3
16.	<p><b>К индивидуальному снаряжению туриста в коллективном походе относится:</b></p> <p>а) топор;</p> <p>б) туристский коврик;</p> <p>в) спальный мешок;</p> <p>г) палатка.</p>	2	2

17.	<b>В состав танкового экипажа танка Т-80 входят:</b> а) водитель; б) заряжающий; в) наводчик; г) стрелок-радист; д) механик-водитель.	2	0
18.	<b>По длительности проведения эвакуация может быть:</b> а) временной; б) постоянной; в) среднесрочной; г) долгосрочной; д) короткой; е) продолжительной.	3	2
19.	<b>Проблесковый маячок желтого или оранжевого цвета означает:</b> а) перевозку крупногабаритных грузов, взрывчатых, легковоспламеняющихся, радиоактивных веществ; б) перевозку групп детей; в) выполнение работ по строительству, ремонту или содержанию дорог; г) не является специальным сигналом	2	1
20.	<b>К корабельной (палубной) авиации ВМФ относятся следующие типы самолетов и вертолетов:</b> а) Су-33; б) Ту-22 МЗ; в) Ил-38; г) МиГ-29 К; д) Ка-27.	3	1
	<b>Количество баллов</b>	<i>max 32</i>	19

*В. В. В. В. В.*

Региональный этап всероссийской олимпиады школьников по  
основам безопасности жизнедеятельности  
2017-2018 учебный год

**ПРАКТИЧЕСКИЙ ТУР**  
старшая возрастная группа (10-11 классы)  
Код/шифр участника

В	-	1	0			
---	---	---	---	--	--	--

**Контрольное время:**

Юноши \_\_\_\_\_;

Девушки \_\_\_\_\_.

**ЗАДАНИЕ 1. Ориентирование на местности.**


**Условие:** на местности обозначены «контрольные точки». Находясь на обозначенной площадке участник, в соответствии с карточкой-заданием, при помощи магнитного компаса должен определить:

- магнитный азимут от контрольной точки на 2 указанных объекта;
- обратный азимут от контрольной точки на 2 указанных объекта;

Параметры, определённые на местности участник записывает в карточку выполнения практического задания (судейскую ведомость).

**Алгоритм выполнения задания:**


1. Взять карточку-задание.
2. Находясь на площадке выполнения задания участник, используя магнитный компас, определяет угловые координаты (азимут и обратный азимут) указанных объектов и записывает их значения в карточку выполнения практического задания (судейскую ведомость).

№ контрольной точки	Ориентир (объект)	Азимут	Штраф (баллы)	Отметка о наличии штрафных баллов
2	4	115	3	—
	5	130	3	—
	7	250	2	—
	8	120	2	—
Итого		10 - <u>0</u> = 10		 подпись члена жюри

### ЗАДАНИЕ 2. Преодоление заминированного участка местности.

**Условие:** участнику необходимо преодолеть «заминированный участок» не допуская разрыва нитей, имитирующих «растяжки».

**Алгоритм выполнения задания:** участник по команде члена жюри преодолевает «заминированный участок» соблюдая меры предосторожности.

№ п/п	Штраф (баллы)	Отметка о наличии штрафных баллов
1.	10	—
2.	10	—
Итого		10 - <u>0</u> = 10  подпись члена жюри


### ЗАДАНИЕ 3. Оказание помощи раненым.

**Условия:** в районе боевых действий находятся двое пострадавших. Одна пострадавшая кричит от сильных болей. Возле ее ноги образовалась большая лужа крови. У второго пострадавшего ожоги грудной клетки с повреждением целостности ожоговых пузырей и кожи.

**Алгоритм выполнения задания:**

1. Оценить состояние пострадавших.
2. Приступить к оказанию первой помощи пострадавшим.



№ п/п	Штраф (баллы)	Отметка о наличии штрафных баллов
1.1	10	
1.2	5	
1.3	20	
2.1	10	
2.2	10	
2.3	3	
2.4	5	
2.5	2	
Итого		30 - <u>0</u> = 30 <div style="text-align: right;">   подпись члена жюри </div>

#### ЗАДАНИЕ 4. Поражение условного противника «гранатами».

**Условия:** условный противник находится в окопе (фронтально по отношению к участнику). Необходимо произвести его уничтожение, используя не более 2-х «гранат» (мячи теннисные) не заступая за контрольную линию – рубеж метания гранат.

#### Алгоритм выполнения задания:

1. Взять мяч теннисный.
2. Произвести бросок в окоп.
3. В случае промаха произвести второй бросок.

**Оценка задания.** Максимальная оценка за правильно выполненное задание – 10 баллов.

№ п/п	Штраф (баллы)	Отметка о наличии штрафных баллов
1.	5	промах с первого раза
2.	10	промах со второго раза
3.	10	
Итого		10 - <u>10</u> = 00 <div style="text-align: right;"> _____   подпись члена жюри </div>

### ЗАДАНИЕ 5. Преодоление зоны техногенной аварии с оказанием помощи пострадавшему.

**Личное снаряжение:** шлем-маски к противогазам ГП-5 (ГП-7) (у каждого участника).

**Условия:** в результате аварии произошла утечка сильнодействующего ядовитого вещества и разрыв воздушной линии электропередачи низшего класса напряжений. Зона химического заражения обозначена разметочной лентой и табличками с надписью: «Зона заражения». На земле лежит неизолированный провод, рядом с которым находится пострадавший. Участнику необходимо присоединить к своей шлем-маске противогаза исправную фильтрующе-поглощающую коробку, надеть на себя противогаз, переместиться к пострадавшему, не прикасаясь к проводам и надеть на него противогаз. Выйти из зоны заражения и снять противогаз (без учёта направления ветра).

#### Алгоритм выполнения задания:

1. Присоединить к противогазу исправную фильтрующе-поглощающую коробку, выбранную из предложенных.
2. Надеть на себя противогаз.
3. Преодолеть зону заражения соблюдая меры безопасности и оказать помощь пострадавшему надев на него противогаз.
4. Выйдя из зоны заражения снять противогаз, соблюдая меры предосторожности.

№ п/п	Штраф (баллы)	Отметка о наличии штрафных баллов
1.	20	
2.	20	
3.	20	
4.	20	
5.	20	
6.	10	
Итого		20 - <u>0</u> = <u>20</u> <u>Вам</u> подпись члена жюри

### ЗАДАНИЕ 6. Сборка оружия.

**Оборудование этапа:** модели массогабаритные стрелкового оружия (АК-74, РПК, АК-47 или их аналоги), коврик туристический, стол.

**Условия:** перед участником разложены различные детали одного из образцов стрелкового оружия, из которых требуется собрать исправный образец оружия. В предложенном участнику комплекте не хватает 2-х деталей. Рядом находятся закрытые коробки, в каждой из которых лежит по одной детали (название детали написано на коробке).

**Алгоритм выполнения задания:**

1. Рассмотреть предложенные для сборки оружия детали (части и механизмы).
2. Взять необходимые детали (дается одна попытка, можно выбрать только 2 коробки).
3. Собрать образец стрелкового оружия.
4. Положить собранный образец на судейский стол.

№ п/п	Штраф (баллы)	Отметка о наличии штрафных баллов
1.	10	
2.	2	
3.	2	
4.	10	
5.	5	
6.	10	
7.	10	
Итого		10 - _____ = <u>8+2</u> _____ подпись члена жюри

**ЗАДАНИЕ 7. Стрельба по мишени из пневматического оружия.**

**Оборудование:** пулеулавливатель, пневматические винтовки, пневматические пистолеты, мишени (№ 8, 9), пули к пневматической винтовке/пистолету (допускается замена электронным тиром).

**Условия:** участнику предлагается на выбор стрельба из пневматической винтовки или пистолета. Необходимо используя 5 попыток, поразить мишень огнём из пневматического оружия (электронного аналога)\*. Замена оружия после выбора не допускается.

**Алгоритм выполнения задачи:** участник перемещается на огневой рубеж в 10 м от мишени, где находятся пневматическое оружие и 5 пуль. Выбирает оружие и производит 5 (пять) зачетных выстрелов: из винтовки по мишени № 8 или из пистолета по мишени № 9. Засчитывается результат 3-х (трёх) лучших выстрелов. Количество баллов за данное задание является суммой трёх лучших результатов стрельбы.



№ п/п	Штраф (баллы)	Отметка о наличии штрафных баллов
1.	30	
2.	30	
Всего набрано баллов (сумма 3-х лучших результатов)		1 + 2 + 3 = <u>30</u>

**ЗАДАНИЕ 8. Тушение пожара (Надевание боевой одежды пожарного. Прокладка рукавной линии от водосточника, условное тушение пожара).**

**Оборудование этапа:** стол, комплекты боевой одежды пожарного, разметочная лента, пожарные рукава, разветвитель, пожарный ствол.

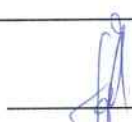
**Условия:** на расстоянии 5 м от старта установлен стол, на котором разложена боевая одежда пожарного (брюки, куртка, пояс, краги, каска с забралом). На расстоянии 5 м от предыдущего этапа лежит пожарный рукав (1 скатка, 20 м), далее, на расстоянии 10 м находится разветвитель. На расстоянии 15 м от разветвления имеется отметка рубежа подачи воды из ствола. Необходимо надеть боевую одежду пожарного, соединить рукавную линию и произвести имитацию тушения пожара.

**Алгоритм выполнения задания:**

1. Участник надевает боевую одежду пожарного.
2. Перемещается к месту тушения условного пожара.
3. Участник берет пожарный рукав, добегает до разветвления магистральной пожарной линии, подсоединяет один конец рукава (находится в скатке) к разветвителю.
4. Прокладывает рукавную линию (раскатывает рукав) до отметки рубежа подачи воды. Находясь на рубеже, снимает с пояса ствол и подсоединяет его к рукаву, перекрывает ствол, дает команду на подачу воды в проложенную рукавную линию.
5. После условной подачи в линию воды (команда члена жюри, например «Рукав заполнен»), открывает кран.

№ п/п	Штраф (баллы)	Отметка о наличии штрафных баллов
1.1.	1	1
1.2.	1	
1.3.	1	
1.4.	2	
1.5.	1 (за каждый)	2



1.6.	15	
2.1.	30	
2.2.	5	
2.3.	10	
2.4.	30	
Итого		$30 - 3 = 27$  подпись члена жюри

№ задания	1	2	3	4	5	6	7	8	Итого
Количество баллов	10	10	30	0	20	10	30	27	137



