

Тестовые задания

регионального этапа Всероссийской олимпиады школьников по технологии 2017-2018  
учебного года  
9 класс  
Вариант 1

1. Приведите три примера использования технических устройств для повышения производительности труда.

конвейер, 3D принтеры, токарные станки.

1

2. Расположите в хронологическом порядке создание следующих транспортных средств:  
а. Реактивный самолет;  
б. Автомобиль;  
в. Самолет;  
г. Поезд;  
д. Корабль.

г  
б  
в  
а  
д

1

3. Опишите процессы изготовления фанеры и древесно-стружечной плиты (ДСП).

<p><u>Фанера:</u>          1) шлифуют тонкий слой древесины.          2) склеивают два листа склеивают листы, с перпендикулярно расно лежащими волокнами</p>	<p><u>ДСП.</u>          1) опилки, помучившиеся, после обработки древесины склеивают и прессуют.</p>
----------------------------------------------------------------------------------------------------------------------------------------------------------------------	----------------------------------------------------------------------------------------------------------

1

4. Приведите два примера художественной обработки древесины

1) резьба по дереву  
2) обрабатываеме древесины на токарном станке.

5. Назовите три вида механической передачи, в которых используются зубчатые колеса.

6. Какое преобразование энергии осуществляется в металлообрабатывающих станках ?

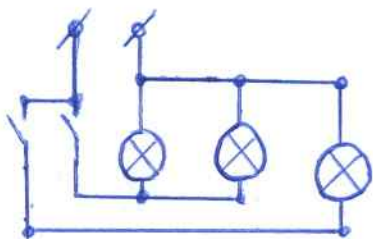
механическое в тепловое.

7. Укажите два способа механической обработки металлов и их сплавов давлением.

1) оксидирование электродов  
2) обработка электродов

1

8. Нарисуйте схему трехрожковой люстры с двумя выключателями, включающими или одну или две лампы.



1

9. Почему альтернативные источники электрической энергии: солнечные и ветроэлектростанции не усиливают парниковый эффект?

экологично

0

10. Приведите три примера художественной обработки металла.

гравировка, выжигание электродом, токарная обработка,  
монтаж резьбы.

1

11. Из каких видов стали изготавливаются резцы?

инструментальной

12. Приведите четыре примера использования лазерных технологий в металлообработке и компьютерной технике.

1) вырезание при помощи лазера  
2) считывание информации с компакт-дисков  
3) лазерная гравировка, гравировка  
3х4)

13. Какую опасность представляют изделия из ПВХ (поливинилхлорида)?

не экологичность, токсичны, вредные вещества

14. В чём заключается принцип реализации аддитивных технологий в процессе создания изделий ?

0

15. Приведите три примера использования информационных технологий при реализации школьного (ученического) творческого проекта.

1) печать на 3D принтере  
2) поиск информации  
3) поиск вдохновения

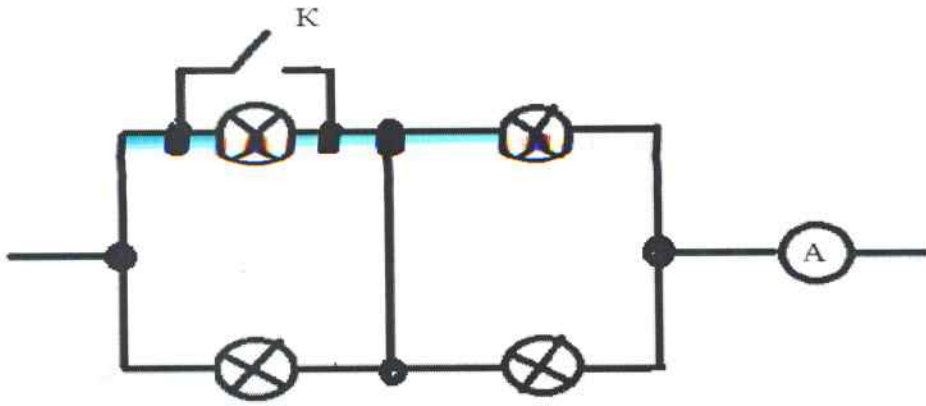
1

16. Приведите пример использования роботов в автомобилях.

автомобили в автономных новых типах автомобилей.

1

17. Во сколько раз изменяется ток через амперметр при замыкании ключа ?



0,25.

0

18. Какие домашние расходы относятся к постоянным ?

на ипотеку

1

19. В чем состоит содержание менеджмента ?

0

20. Приведите три примера широко используемых сплавов.

бронза, ~~сталь~~, алюминий, нержавеющая

4

21. Приведите три примера использования режущих инструментов, применяемых при работе на металлорежущих станках.

0

22. Приведите два примера применения меди в электротехнической промышленности.

провода, кабели

1

23. С чего начинается планирование проектной деятельности ?

с выбора объекта

1 ✓

24. Назовите три самых древних обрабатываемых материала.

дерево, камень, металл

1

25. Какое образование достаточно для работы столяра ?

среднее

1



26. Творческое задание

Σ 108.

**Сконструировать мебельную ручку для шкафа (Рис.1.)**

*Технические условия:*

1. Вам необходимо, из бруска 40x40 мм, длиной 140 мм выточить две мебельных ручки с шипом для шкафа.
2. Составьте эскиз (ГОСТ 3.1128-93 Правила выполнения эскизов) по следующим габаритным размерам:
  - 2.1. Длина заготовки с шипом  $56 \pm 1$  мм; длина шипа  $14 \pm 1$  мм,  $\varnothing$  шипа  $10 \pm 1$  мм;  $\varnothing$  основания ручки  $30 \pm 1$  мм, ширина (толщина) основания ручки 6 мм; наибольший  $\varnothing$  верхней части ручки (шара)  $26 \pm 1$  мм. Ножку ручки сконструировать самостоятельно и размеры не указывать.
3. Материал изготовления – лиственные породы деревьев. Укажите лиственную породу дерева.  
Берёза
4. Укажите оборудование, на котором будете вытачивать изделия.  
токарный станок
5. Перечислите названия технологических операций, применяемых при изготовлении данных изделий.  
Токарные
6. Перечислите оборудование, инструменты и приспособления, применяемые для изготовления данных изделий.  
Токарный станок, измерительные приборы
7. Укажите вид отделки готовых изделий на стадии финишной обработки.

*Примечание.* Учитывается вид финишной отделки и дизайн готового изделия.



Рис. 1. Образец мебельной ручки для шкафа

0  
1  
1  
1  
0  
1  
—  
4



11

